

INTEGRAL 2044UAP125R26-28S45

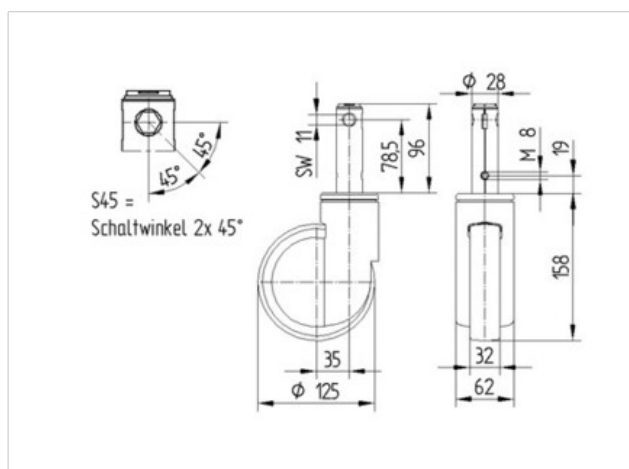
EAN 4031582300161

Lenkrolle, zentral total- oder richtungsfeststellbar,
Tragendes Gehäuse aus Stahlblech,
Präzisionskugellager als Schwenk- und Radlager,
Gehäuseverkleidung aus Kunststoff. Radkörper aus
Polyamid, Lauffläche aus Polyurethan,
Präzisionskugellager, Zapfen mit Schaltnocken für
Profilstangen

Hinweis:TÜV Süd zertifiziertes Produkt.

Technische Daten

Rad-Ø	125 mm
Reifenbreite	32 mm
Zapfen-Ø	28 mm
Zapfenlänge	96 mm
Ausladung	35 mm
Störkreis-Ø	195 mm
Bauhöhe	158 mm
Temperaturbereich	- 30 / + 80 °C
Norm	EN 12531
Eigengewicht	0.975 kg
Tragfähigkeit	150 kg
Tragfähigkeit (statisch)	300 kg
Störkreisradius	97.5 mm
Härte der Lauffläche	D 40 Shore



Laufverhalten	+	+	+	+	+
Fahrgeräusch	+	+	+	+	+
Verschleißbeständigkeit	+	+	+	+	+
Korrosionsbeständigkeit	+	+	+	+	+

