

3470UOJ100P62

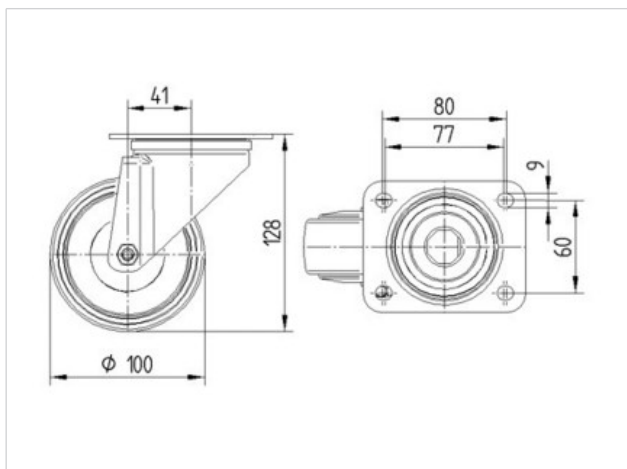
EAN 4031582304602

Lenkrolle, Gehäuse aus Stahlblech, glanzverzinkt, blaupassiviert, Schwenklager mit zweifachem Kugelkranz, Radachse verschraubt, Schwenklagerschutz. Radkörper aus Polyamid, mit Fadenschutz, Rollenlager, Plattenbefestigung

Technische Daten

Rad-Ø	100 mm
Reifenbreite	36 mm
Plattenabmessung	105 x 85 mm
Plattenlochabstand	80/77 x 60 mm
Plattenloch	9 mm
Ausladung	41 mm
Störkreis-Ø	182 mm
Bauhöhe	128 mm
Temperaturbereich	- 40 / + 80 °C
Norm	EN 12532
Eigengewicht	0.854 kg
Tragfähigkeit	200 kg
Tragfähigkeit (statisch)	400 kg
Störkreisradius	91 mm
Härte der Lauffläche	D 75 Shore

Laufverhalten	+	+	+	+	+
Fahrgeräusch	+	+	+	+	+
Verschleißbeständigkeit	+	+	+	+	+
Korrosionsbeständigkeit	+	+	+	+	+



3470UOJ100P62

EAN 4031582304602

