

FTB200x50-Ø20 H7

EAN 4031582319040

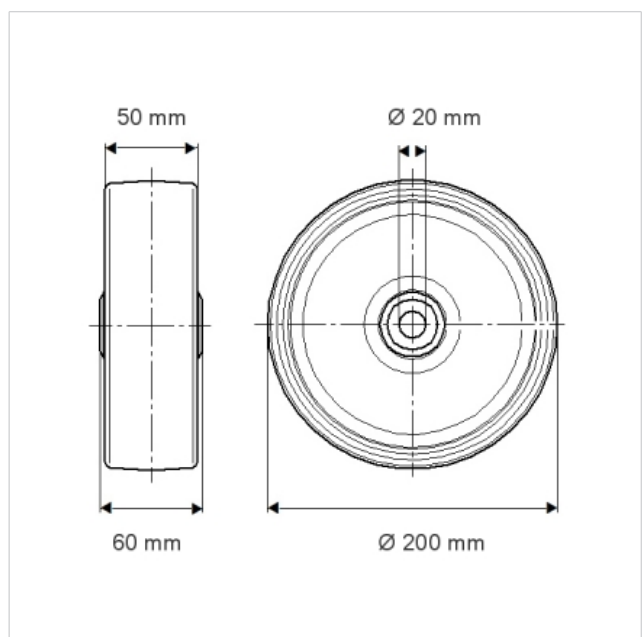
Radkörper aus Gußeisen, Lauffläche aus gegossenem Polyurethan, Bohrung mit Passfedernut nach DIN 6885

Technische Daten

Rad-Ø	200 mm
Reifenbreite	50 mm
Achsloch-Ø	20 mm
Nabellänge	60 mm
Temperaturbereich	- 20 / + 60 °C
Norm	EN 12533
Eigengewicht	5.36 kg
Tragfähigkeit	1000 kg
Tragfähigkeit (statisch)	2000 kg
Härte der Lauffläche	D 45 Shore



Laufverhalten	+	+	+	+	+
Fahrgeräusch	+	+	+	+	+
Verschleißbeständigkeit	+	+	+	+	+
Korrosionsbeständigkeit	+	+	+	+	+



FTB200x50-Ø20 H7

EAN 4031582319040

