

5920UOI035L51-9 LOW

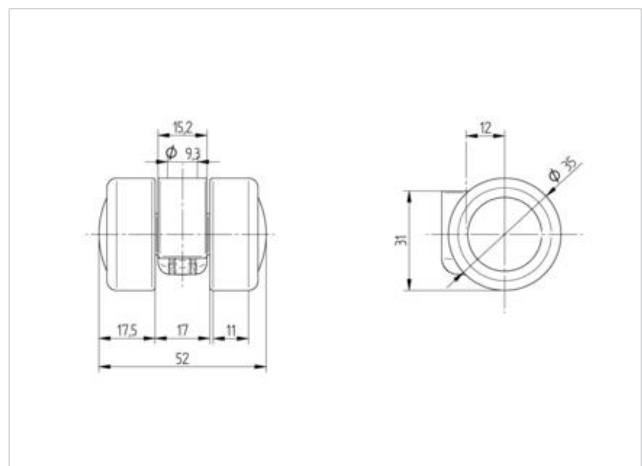
EAN 4031582338447

Lenkrolle, Gehäuse aus Polyamid. Radkörper aus Polyamid, Gleitlager, mit Schnäpperloch für Möbelrollenbefestigungen

Technische Daten

Rad-Ø	35 mm
Reifenbreite	11 mm
Rollenbreite	52 mm
Rückenloch	9 mm
Ausladung	12 mm
Störkreis-Ø	74 mm
Bauhöhe	31 mm
Temperaturbereich	- 20 / + 60 °C
Norm	EN 12528
Eigengewicht	0.047 kg
Tragfähigkeit	50 kg
Tragfähigkeit (statisch)	100 kg
Störkreisradius	37 mm

Laufverhalten	+	+	+	+	+
Fahrgeräusch	+	+	+	+	+
Verschleißbeständigkeit	+	+	+	+	+
Korrosionsbeständigkeit	+	+	+	+	+



5920UOI035L51-9 LOW

EAN 4031582338447

