

LINEA

5946UAP150R36-34XS S30

EAN 4031582348378

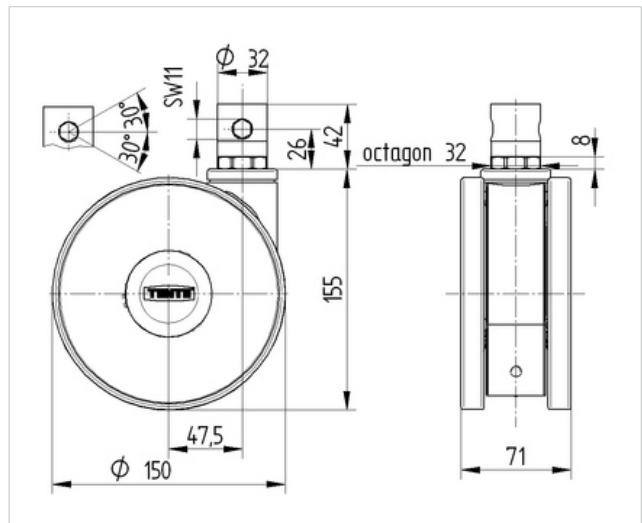
Lenkrolle, zentral feststellbar, Gehäuse aus Polyamid, Schwenklager mit Präzisionskugellager. Radkörper aus Polyamid, Lauffläche aus Polyurethan, Präzisionskugellager, Zapfen mit Schalnocken für Profilstangen, kurze Ausführung

Hinweis:TÜV Süd zertifiziertes Produkt.

Technische Daten

Rad-Ø	150 mm
Reifenbreite	15 mm
Rollenbreite	71 mm
Zapfen-Ø	32 mm
Zapfenlänge	42 mm
Ausladung	47.5 mm
Störkreis-Ø	245 mm
Bauhöhe	155 mm
Temperaturbereich	- 10 / + 40 °C
Norm	EN 12531
Eigengewicht	1.069 kg
Tragfähigkeit	150 kg
Tragfähigkeit (statisch)	300 kg
Störkreisradius	122.5 mm

Laufverhalten	+	+	+	+	+
Fahrgeräusch	+	+	+	+	+
Verschleißbeständigkeit	+	+	+	+	+
Korrosionsbeständigkeit	+	+	+	+	+



DDC
Design Award Winner
German Designer Club

product design award winner

interzum award: intelligent material & design



LINEA
5946UAP150R36-34XS S30
EAN 4031582348378

