

## 3640TOP125P63

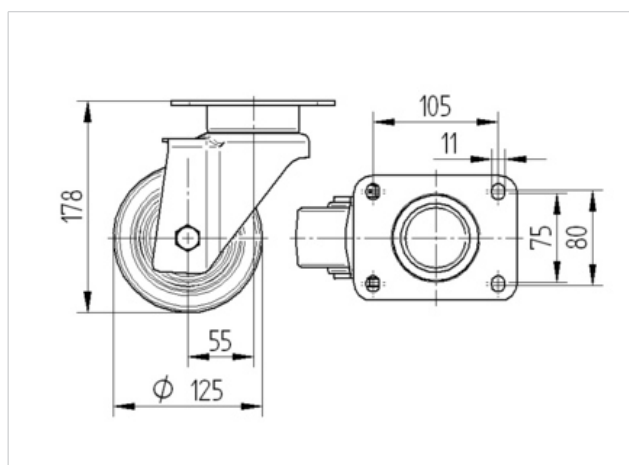
EAN 4031582337679

Lenkrolle, Gehäuse aus schwerem Stahlblech, glanzverzinkt, blaupassiviert, Schwenklager mit abgedichtetem Präzisionskugellager, Radachse verschraubt. Radkörper aus Polyamid, schwere Ausführung, Präzisionskugellager, Plattenbefestigung

### Technische Daten

Rad-Ø	125 mm
Reifenbreite	50 mm
Plattenabmessung	137 x 105 mm
Plattenlochabstand	105 x 80/75 mm
Plattenloch	11 mm
Ausladung	55 mm
Störkreis-Ø	235 mm
Bauhöhe	178 mm
Temperaturbereich	- 40 / + 80 °C
Norm	EN 12532
Eigengewicht	3.035 kg
Tragfähigkeit	600 kg
Tragfähigkeit (statisch)	1200 kg
Störkreisradius	117.5 mm
Härte der Lauffläche	D 75 Shore

Laufverhalten	+	+	+	+	+
Fahrgeräusch	+	+	+	+	+
Verschleißbeständigkeit	+	+	+	+	+
Korrosionsbeständigkeit	+	+	+	+	+



**3640TOP125P63**

EAN 4031582337679

