

ITP200x50-Ø25 convex

EAN 4031582330564

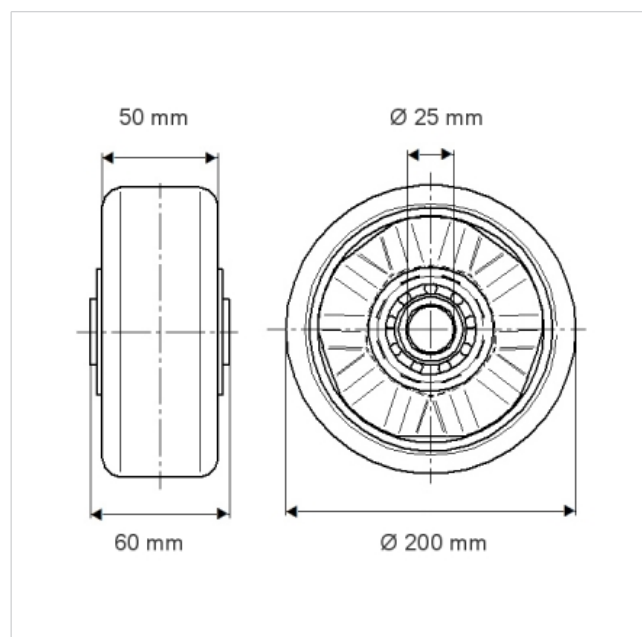
Radkörper aus Aluminium, Lauffläche aus gegossenem Polyurethan, Präzisionskugellager

Technische Daten

Rad-Ø	200 mm
Reifenbreite	50 mm
Achsloch-Ø	25 mm
Nabellänge	60 mm
Temperaturbereich	- 20 / + 60 °C
Norm	EN 12532
Tragfähigkeit	800 kg
Tragfähigkeit (statisch)	1600 kg
Härte der Lauffläche	A 92 Shore



Laufverhalten	+	+	+	+	+
Fahrgeräusch	+	+	+	+	+
Verschleißbeständigkeit	+	+	+	+	+
Korrosionsbeständigkeit	+	+	+	+	+





ITP200x50-Ø25 convex

EAN 4031582330564

