

## EEZ920x250-Ø670 ST

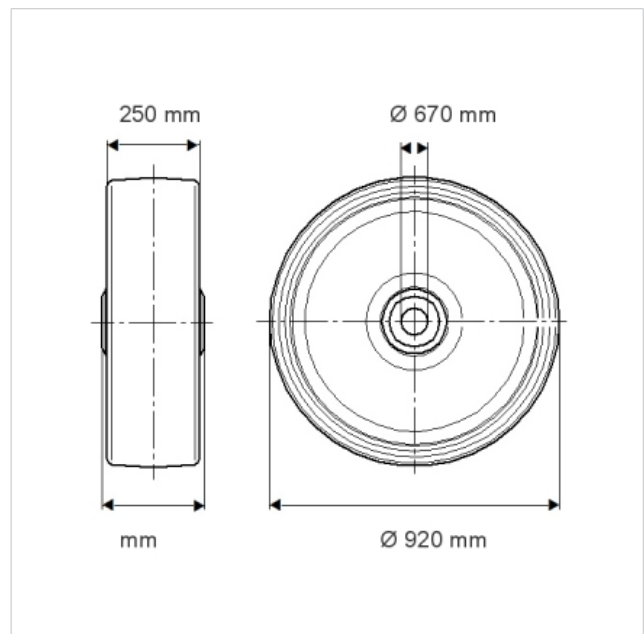
EAN 4031582339352

Elastik-Vollgummibandage, schwarz.  
(Ausführung: DG = Drahtgewebe oder ST = Stahlband)

### Technische Daten

Rad-Ø	920 mm
Reifenbreite	250 mm
Achsloch-Ø	670 mm
Temperaturbereich	- 20 / + 85 °C
Norm	EN 12533
Tragfähigkeit	6000 kg
Tragfähigkeit (statisch)	12000 kg
Härte der Lauffläche	A 70 Shore

Laufverhalten	+	+	+	+	+
Fahrgeräusch	+	+	+	+	+
Verschleißbeständigkeit	+	+	+	+	+
Korrosionsbeständigkeit	+	+	+	+	+





**EEZ920x250-Ø670 ST**

EAN 4031582339352

