

## 8478UFX100P62

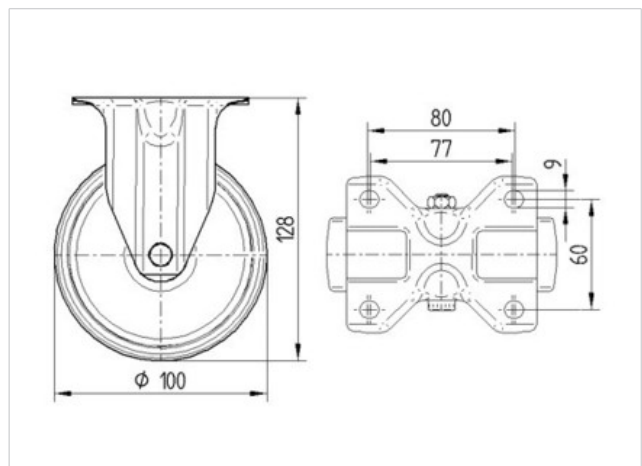
EAN 4031582339390

Bockrolle, Gabel aus Edelstahl, rostfrei, Radachse verschraubt, Radkörper aus Polyamid, Lauffläche aus einem spurlosen Elastikreifen, mit kleinem Fadenschutz, Präzisionskugellager, abgedichtet, Plattenbefestigung

### Technische Daten

Rad-Ø	100 mm
Reifenbreite	34 mm
Plattenabmessung	100 x 85 mm
Plattenlochabstand	80/77 x 60 mm
Plattenloch	9 mm
Bauhöhe	128 mm
Temperaturbereich	- 20 / + 80 °C
Norm	EN 12532
Eigengewicht	0.568 kg
Tragfähigkeit	160 kg
Tragfähigkeit (statisch)	320 kg
Härte der Lauffläche	A 64 Shore

Laufverhalten	+	+	+	+	+
Fahrgeräusch	+	+	+	+	+
Verschleißbeständigkeit	+	+	+	+	+
Korrosionsbeständigkeit	+	+	+	+	+





**8478UFX100P62**

EAN 4031582339390

