

2944XSX125R26-28S45

EAN 4031582341911

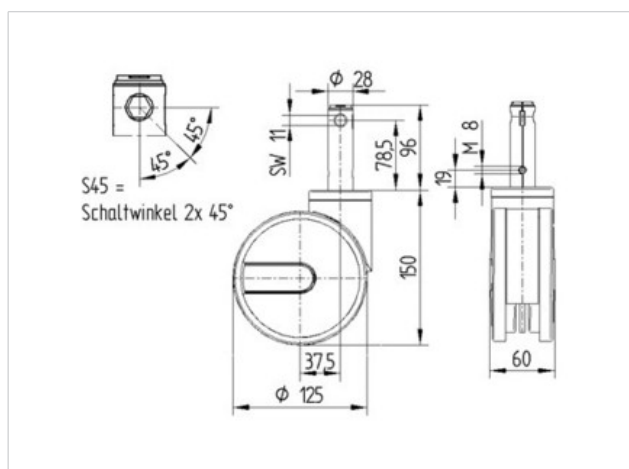
Lenkrolle, zentral total- oder richtungsfeststellbar,
 Tragendes Gehäuse aus Stahlblech,
 Präzisionskugellager als Schwenklager,
 Gehäuseverkleidung aus Kunststoff. Radkörper aus
 Polyamid, elektrisch leitfähig, Lauffläche aus
 gespritztem Polyurethan, mit Fadenschutz,
 Präzisionskugellager, abgedichtet, Zapfen mit
 Schaltnocken für Profilstangen

Hinweis: TÜV Süd zertifiziertes Produkt. Bei waschbaren Rollen muss der Bettenhersteller für die Abdichtung im Bereich der Befestigung sorgen.



Technische Daten

Rad-Ø	125 mm
Reifenbreite	12 mm
Rollenbreite	60 mm
Zapfen-Ø	28 mm
Zapfenlänge	96 mm
Ausladung	37.5 mm
Störkreis-Ø	200 mm
Bauhöhe	150 mm
Temperaturbereich	- 30 / + 80 °C
Norm	EN 12531
Eigengewicht	1.483 kg
Tragfähigkeit	125 kg
Tragfähigkeit (statisch)	250 kg
Störkreisradius	100 mm
Härte der Lauffläche	D 40 Shore



Laufverhalten	+	+	+	+	+
Fahrgeräusch	+	+	+	+	+
Verschleißbeständigkeit	+	+	+	+	+
Korrosionsbeständigkeit	+	+	+	+	+

