

## 3470POR100P62

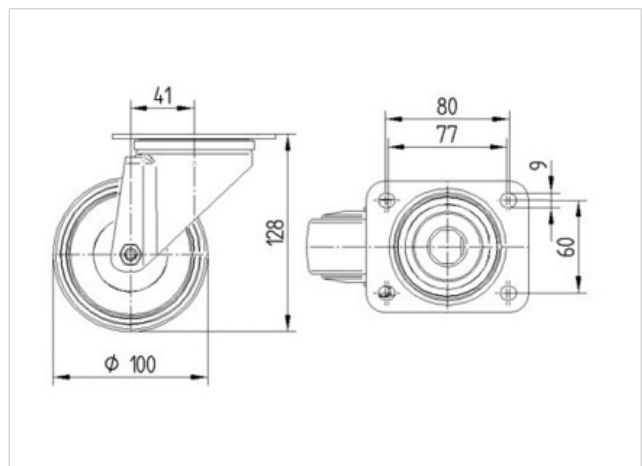
EAN 4031582010527

Lenkrolle, Gehäuse aus Stahlblech, glanzverzinkt, blaupassiviert, Schwenklager mit zweifachem Kugelkranz, Radachse verschraubt, Schwenklagerschutz. Radkörper aus Polypropylen, Rollenlager, Plattenbefestigung

### Technische Daten

Rad-Ø	100 mm
Reifenbreite	36 mm
Plattenabmessung	105 x 85 mm
Plattenlochabstand	80/77 x 60 mm
Plattenloch	9 mm
Ausladung	41 mm
Störkreis-Ø	182 mm
Bauhöhe	128 mm
Temperaturbereich	- 20 / + 60 °C
Norm	EN 12532
Eigengewicht	0.763 kg
Tragfähigkeit	160 kg
Tragfähigkeit (statisch)	320 kg
Störkreisradius	91 mm
Härte der Lauffläche	D 65 Shore

Laufverhalten	+	+	+	+	+
Fahrgeräusch	+	+	+	+	+
Verschleißbeständigkeit	+	+	+	+	+
Korrosionsbeständigkeit	+	+	+	+	+



**3470POR100P62**

EAN 4031582010527

