

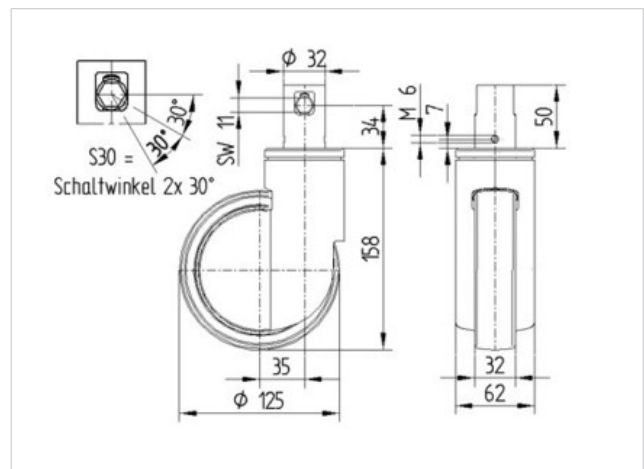
INTEGRAL 2044XSX125R36-32S30

EAN 4031582340808

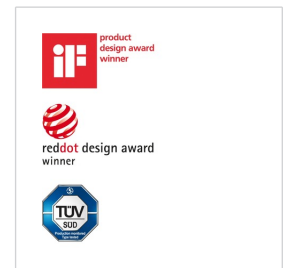
Lenkrolle, zentral total- oder richtungsfeststellbar,
Tragendes Gehäuse aus Stahlblech,
Präzisionskugellager als Schwenk- und Radlager,
Gehäuseverkleidung aus Kunststoff. Radkörper aus
Polyamid, elektrisch leitfähig, Lauffläche aus
gespritztem Polyurethan, mit Fadenschutz,
Präzisionskugellager, abgedichtet, Zapfen mit
Schaltnocken für Profilstangen, kurze Ausführung
Hinweis:TÜV Süd zertifiziertes Produkt.Bei
waschbaren Rollen muss der Bettenhersteller für die
Abdichtung im Bereich der Befestigung sorgen.



Technische Daten	
Rad-Ø	125 mm
Reifenbreite	32 mm
Zapfen-Ø	32 mm
Zapfenlänge	50 mm
Ausladung	35 mm
Störkreis-Ø	195 mm
Bauhöhe	158 mm
Temperaturbereich	- 30 / + 80 °C
Norm	EN 12531
Eigengewicht	0.998 kg
Tragfähigkeit	150 kg
Tragfähigkeit (statisch)	300 kg
Störkreisradius	97.5 mm
Härte der Lauffläche	D 40 Shore



Laufverhalten	+	+	+	+	+
Fahrgeräusch	+	+	+	+	+
Verschleißbeständigkeit	+	+	+	+	+
Korrosionsbeständigkeit	+	+	+	+	+



INTEGRAL

2044XSX125R36-32S30

EAN 4031582340808

