

## LINEA

### 5940UAP125R05-32

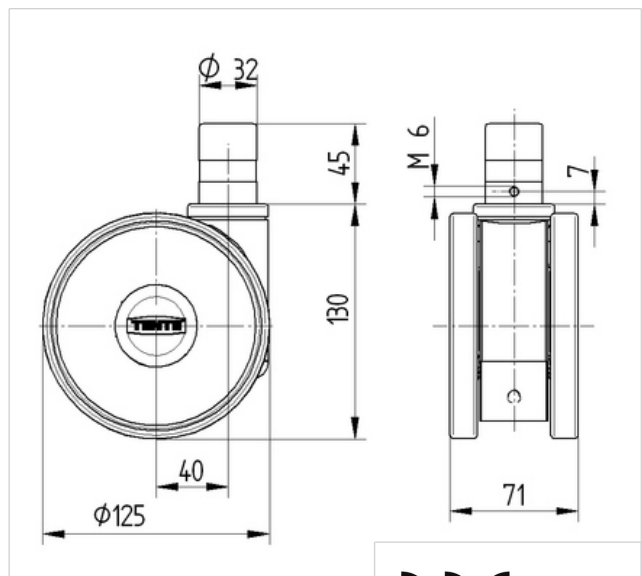
EAN 4031582348330

Lenkrolle, Gehäuse aus Polyamid, Schwenklager mit Präzisionskugellager. Radkörper aus Polyamid, Lauffläche aus Polyurethan, Präzisionskugellager, Zapfenbefestigung

#### Technische Daten

Rad-Ø	125 mm
Reifenbreite	15 mm
Rollenbreite	71 mm
Zapfen-Ø	32 mm
Zapfenlänge	45 mm
Ausladung	40 mm
Störkreis-Ø	205 mm
Bauhöhe	130 mm
Temperaturbereich	- 10 / + 40 °C
Norm	EN 12531
Eigengewicht	0.925 kg
Tragfähigkeit	150 kg
Tragfähigkeit (statisch)	300 kg
Störkreisradius	102.5 mm

Laufverhalten	+	+	+	+	+
Fahrgeräusch	+	+	+	+	+
Verschleißbeständigkeit	+	+	+	+	+
Korrosionsbeständigkeit	+	+	+	+	+



**DDC**  
Design Award Winner  
German Designer Club

**i** product  
design award  
winner

**interzum award**  
intelligent  
material & design



**LINEA**

**5940UAP125R05-32**

EAN 4031582348330

